

MICROTERMIX

MANICHE DI PRECISIONE
INSERT SLEEVES



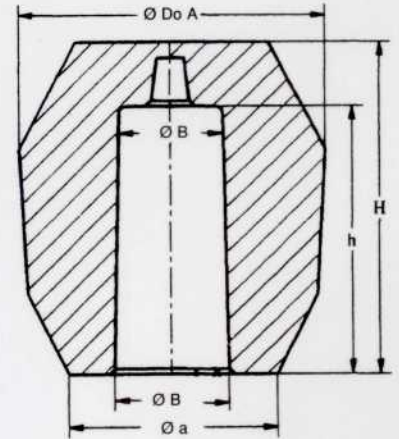
Jodovit

Chemical Group

MICROTERMIX MT

EXO Type MT

MANICHE DI PRECISIONE INSERT SLEEVES



TIPO	MODULO (cm)	VOLUME (cm ³)	DIMENSIONI (mm) Manicotto					
			B	b	a	A	h	H
MT 32	0,85	16	21	19	38	56	50	62
MT 56	0,95	28	25	20	40	59	70	82
MT 44	1,20	22	21	18	40	68	70	85
MT 50	1,30	25	21	18	40	76	85	100
MT 72	1,30	36	25	23	54	76	81	96
MT 76	1,30	38	25	23	42	76	85	100
MT 90	≅ 1,30	45	25	23	46	56	100	114
MT 112	1,40	56	32	28	60	87	80	97
MT 162	1,40	81	40	37	60	86	70	90
MT 164	1,50	82	36	31	70	83	93	108
MT 166	1,70	88	36	32	60	88	97	110
MT 242	1,90	121	40	35	66	104	110	135
MT 250	1,90	125	40	35	78	100	110	140
MT 318	2,20	159	50	40	82	115	100	120
MT 476	2,20	238	60	50	90	126	100	125
MT 382	2,50	191	50	40	90	133	120	140



Jodovit s.r.l.

21015 Lonate Pozzolo (Va) Italy - Via Lombardia, 9 - Tel. +39 0331.301.086 r.a. - Fax +39 0331.301.615

<http://www.jodovit.com> - E-mail: info@jodovit.com